



烟台理工学院
Yantai Institute of Technology
(原烟台大学文经学院)
(Wenjing College Yantai University)

机器人学

人工智能学院 杨智勇
二零二一年八月二十日



课程教学内容

知识模块	教学内容	教学环节及学时
1	机器人概述	4
2	机器人的空间描述和坐标变换	8
3	机器人的运动学	6
4	机器人的逆运动学	6
5	雅可比：速度和静力	6
6	机器人的动力学	6
7	机器人的轨迹规划	6
8	机器人的线性控制	4
合计		48



第一章 机器人概述



1.1 机器人的定义



1.2 机器人的发展



1.3 机器人的专业术语



1.4 机器人的分类



1.5 机器人的组成



1.1 机器人的定义

机器人是20世纪出现的一个新名词。1920年捷克斯洛伐克作家卡雷尔·恰佩克在科幻小说《罗萨姆的万能机器人》中首次提到Robota（捷克语“苦工，劳役”），创造出“Robot”这个词。这就是“机器人”一词的来源。在该剧本中，机器人是人造的没有情感和思维，只会劳动的自动机器，但后来它们的制造程序发生改变，机器人变得像人一样有了爱恨情愁，最终推翻了人类，把人类当成了奴隶。





1.1 机器人的定义

- 机器人的定义仍然仁者见仁，智者见智，没有一个统一的意见。
- 原因：
 - 机器人技术在不停发展；
 - 机器人涉及到人的概念，上升为哲学问题。





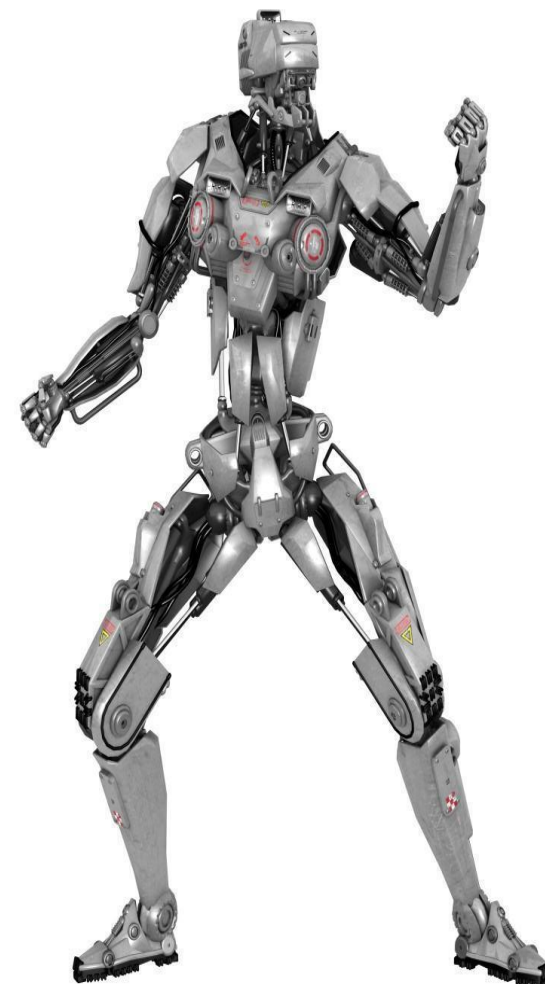
1.1 机器人的定义

- 1967年日本召开的第一届机器人学术[会议](#)上：
- 森政弘与合田周平提出的：“机器人是一种具有移动性、个体性、智能性、通用性、半机械半人性、自动性、奴隶性等7个特征的柔性机器”。
- 后来，森政弘又提出了用自动性、智能性、个体性、半机械半人性、作业性、通用性、信息性、柔性、有限性、移动性等10个特性来表示机器人的形象。



1.1 机器人的定义

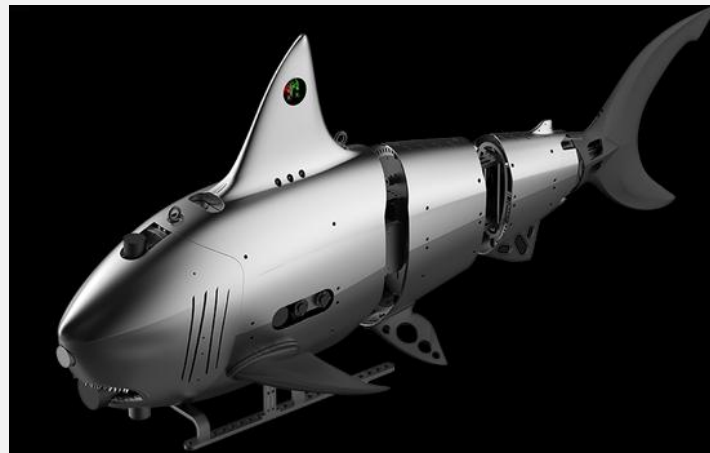
- 1967年日本召开的第一届机器人学术会议上：
- 加藤一郎提出的具有如下3个条件的机器称为机器人：
 - 具有脑、手、脚等三要素的个体；
 - 具有非接触传感器（用眼、耳接受远方信息）和接触传感器
 - 具有平衡觉和固有觉的传感器。





1.1 机器人的定义

- 国际上主要有以下几种：
- 美国机器人协会（RIA）的定义：机器人是“一种用于移动各种材料、零件、工具或专用装置的，通过可编程的动作来执行种种任务的具有编程能力的多功能机械手”。
- 美国国家标准局（NBS）的定义：机器人是“一种能够进行编程并在自动控制下执行某些操作和移动作业任务的机械装置”。





1.1 机器人的定义



- 日本工业机器人协会（JIRA）的定义：它将机器人的定义分成两类。工业机器人是“一种能够执行与人体上肢（手和臂）类似动作的多功能机器”；智能机器人是“一种具有感觉和识别能力，并能控制自身行为的机器”。
- 英国简明牛津字典的定义：机器人是“貌似人的自动机，具有智力的和顺从于人但不具有人格的机器”。这是一种对理想机器人的描述，到目前为止，尚未有与人类在智能上相似的机器人。



1.1 机器人的定义

国际标准化组织（ISO）的定义：它是定义较为全面和准确，其定义涵盖如下内容：

- 机器人的动作机构具有类似于人或其他生物体某些器官（肢体、感官等）的功能；
- 机器人具有通用性，工作种类多样，动作程序灵活易变；
- 机器人具有不同程度的智能性，如记忆、感知、推理、决策、学习等；
- 机器人具有独立性，完整的机器人系统中可以不依赖与人。





1.1 机器人的定义

工业机器人定义

- 美国机器人工业协会 (U.S.RIA) 提出的工业机器人定义：

“工业机器人是用来进行搬运材料、零件、工具等可再编程的多功能机械手，或通过不同程序的调用来完成各种工作任务的特种装置。”





1.1 机器人的定义

工业机器人的定义

- 国际标准化组织 (ISO) 曾于1987年对工业机器人给出定义:

“工业机器人是一种具有自动控制的操作和移动功能, 能够完成各种作业的可编程操作机。”



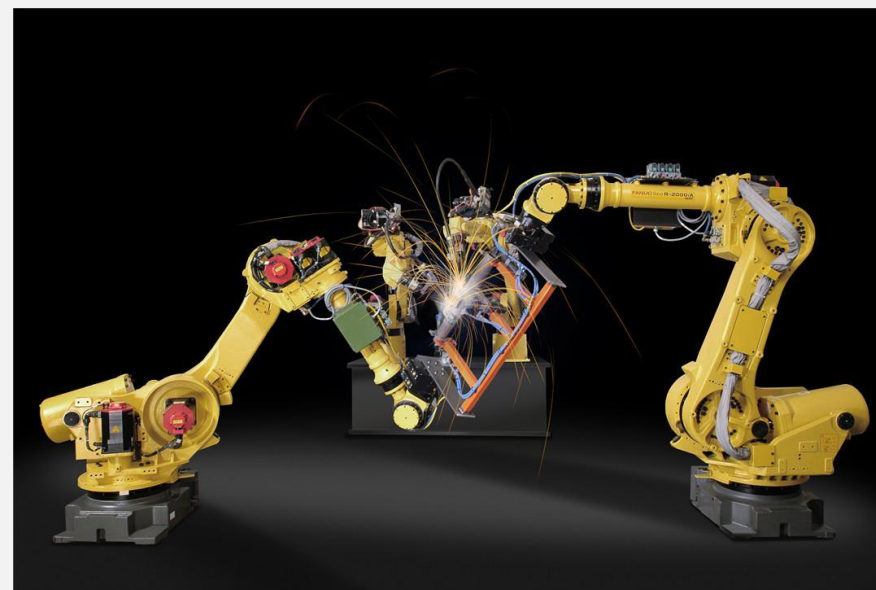


1.1 机器人的定义

工业机器人的定义

- ISO8373对工业机器人给出了更具体的解释：

“机器人具备自动控制及可再编程、多用途功能，机器人操作机具有三个或三个以上的可编程轴，在工业自动化应用中，机器人的底座可固定也可移动。”





1.1 机器人的定义

工业机器人的特点

- (1) 可编程。工业机器人可随其工作环境变化的需要而再编程，是柔性制造系统中的一个重要组成部分。
- (2) 拟人化。工业机器人在机械结构上有类似人的腿、腰、大臂、小臂、手腕、手爪等部分，在控制上有电脑。此外，智能化工业机器人还有许多类似人类的“生物传感器”，传感器提高了工业机器人对周围环境的自适应能力。



1.1 机器人的定义

工业机器人的特点

- (3) 通用性。除了专门设计的专用的工业机器人外，一般工业机器人在执行不同的作业任务时具有较好的通用性。
- (4) 工业机器人技术涉及的学科相当广泛，归纳起来是机械学和微电子学的结合——机电一体化技术。





1.1 机器人的定义

工业机器人的特点

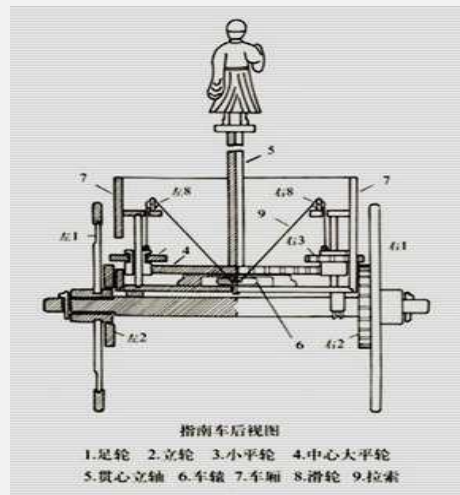
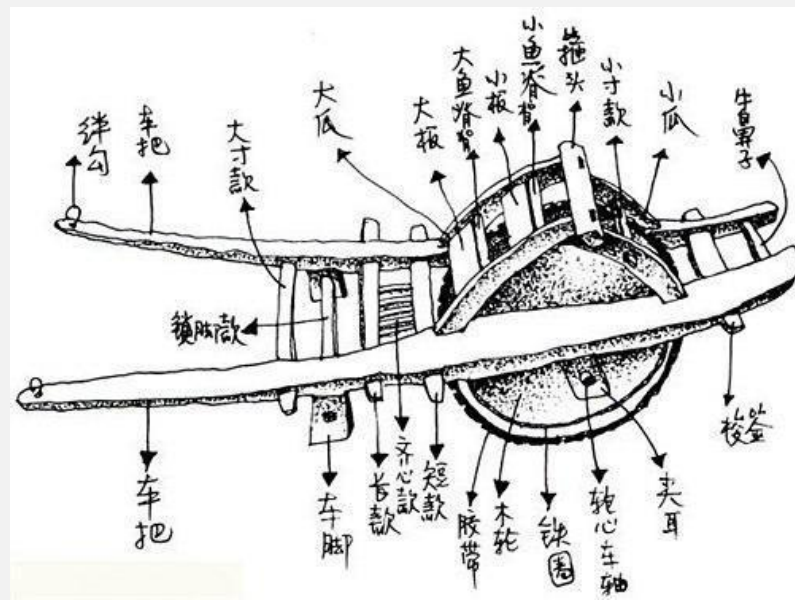




1.2 机器人的发展

1.2.1 古代机器人的记载

世界上最早的机器人就诞生在中国:《列子.汤问篇》中记载西周穆王时期,有位叫偃师的能工巧匠制作了一个"能歌善舞"的木质机关人,三国时期诸葛亮设计制作的"木牛流马",汉朝发明的指南车等都是世界上最早期的机器人。

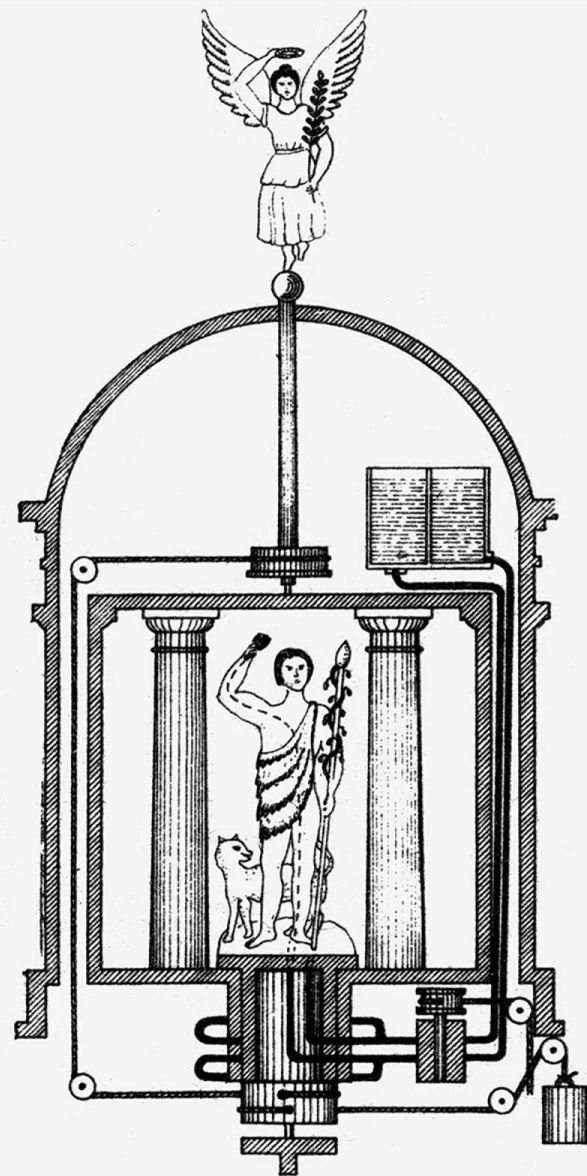




1.2 机器人的发展

1.2.1 古代机器人的记载

古希腊数学家兼工程师亚历山大港的希罗（Hero of Alexandria）在其公元1世纪的专著《自动装置的制作》（On Automaton-Making）中，描述了一个全自动化的木偶剧院，这个剧院通过谷物、轮轴、杠杆、滑轮和车轮的相互作用，可以上演一出完整的悲剧。

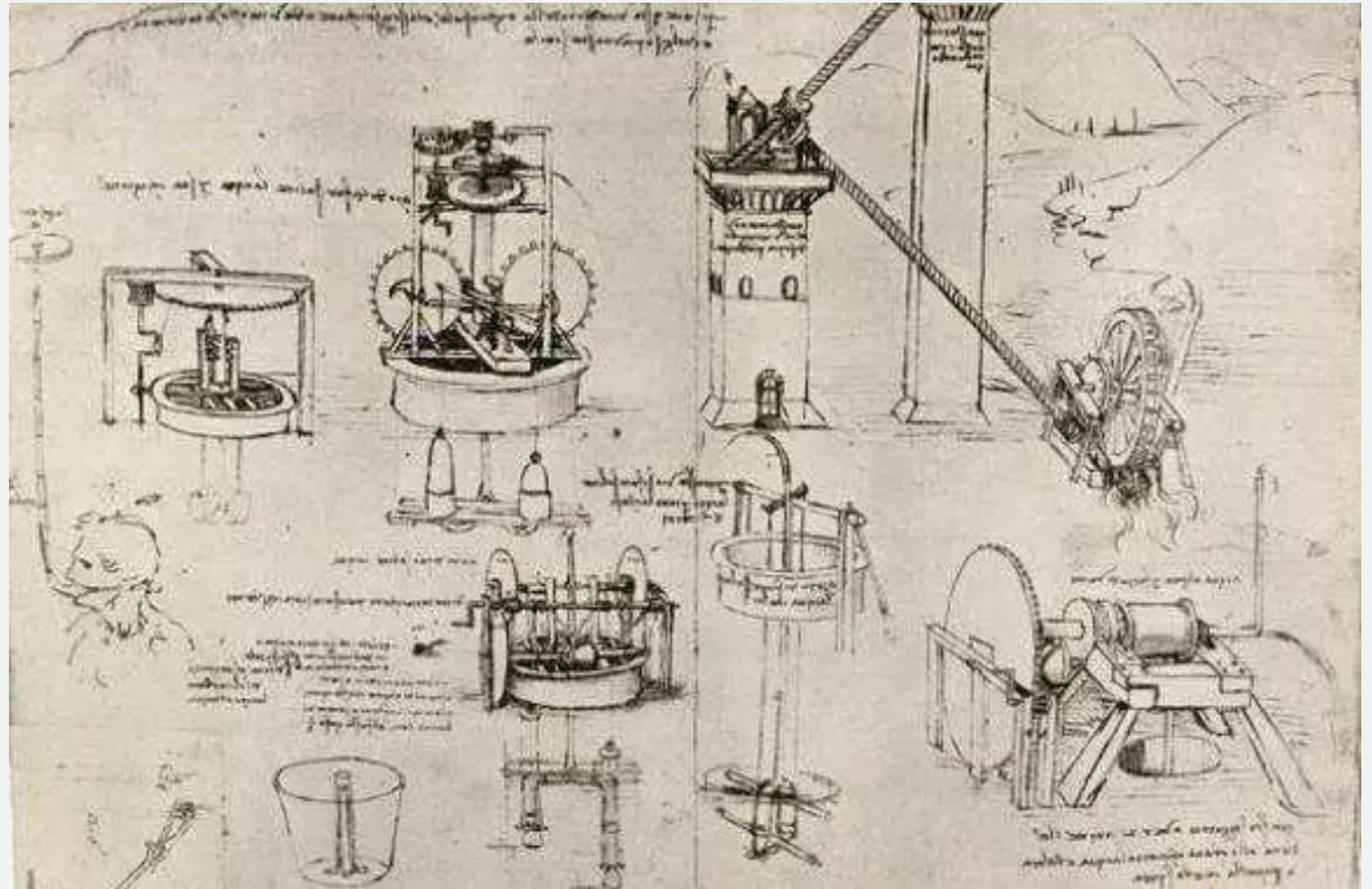




1.2 机器人的发展

1.2.1 古代机器人的记载

意大利的莱昂纳多·达芬奇对机械世界痴迷不已。水下呼吸装置、拉动装置、发条传动装置、滚珠装置、反向螺旋、差动螺旋、风速计和陀螺仪……达芬奇将他无数的奇思妙想呈现在世人面前。





1.2 机器人的发展

1.2.1 古代机器人的记载

1770年，瑞士的钟表匠雅克·德罗父子制作了会写字、绘画和弹琴的三种人偶。这些人偶是利用齿轮传动和发条驱动原理制成的，制作精巧，动作逼真，在欧洲风靡一时。

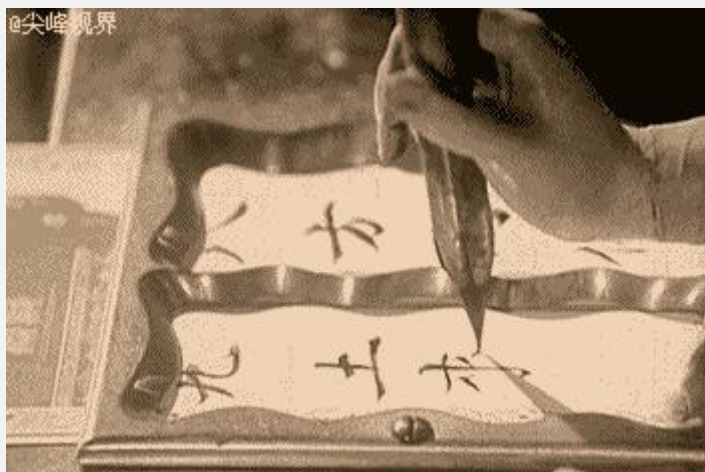




1.2 机器人的发展

1.2.1 古代机器人的记载

现藏故宫博物院的“铜镀金写字人钟”。该钟高2.31米，为英国的Williamson专为清宫制作。底层的写字人，可以用毛笔书写“八方向化，九土来王”八个汉字。



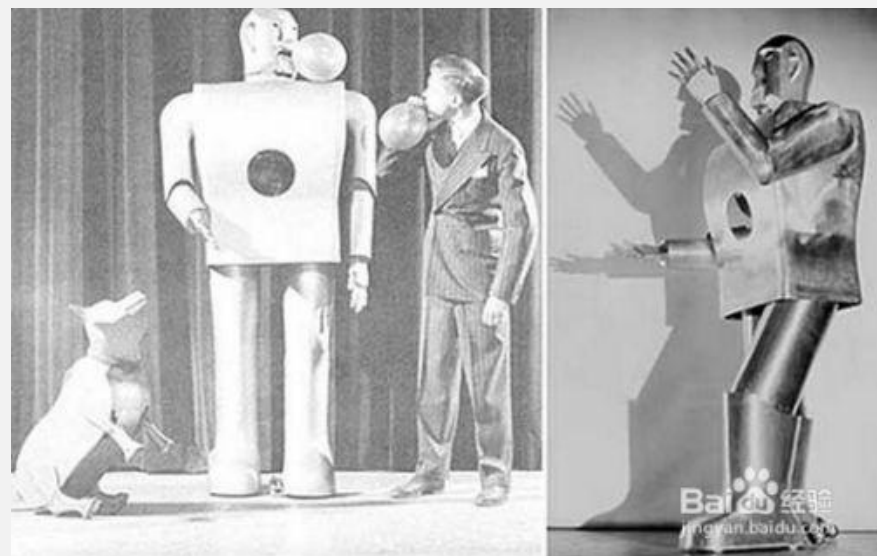


1.2 机器人的发展

1.2.2 近代机器人的发展

机器人的研究始于20世纪中期，其技术背景是计算机技术、控制理论、自动化技术的快速发展以及原子能的开发利用。

1939年 美国纽约世博会上展出了西屋电气公司制造的家用机器人Elektro。它由电缆控制，可以行走，会说77个字，甚至可以抽烟，不过离真正干家务活还差得远。





1.2 机器人的发展

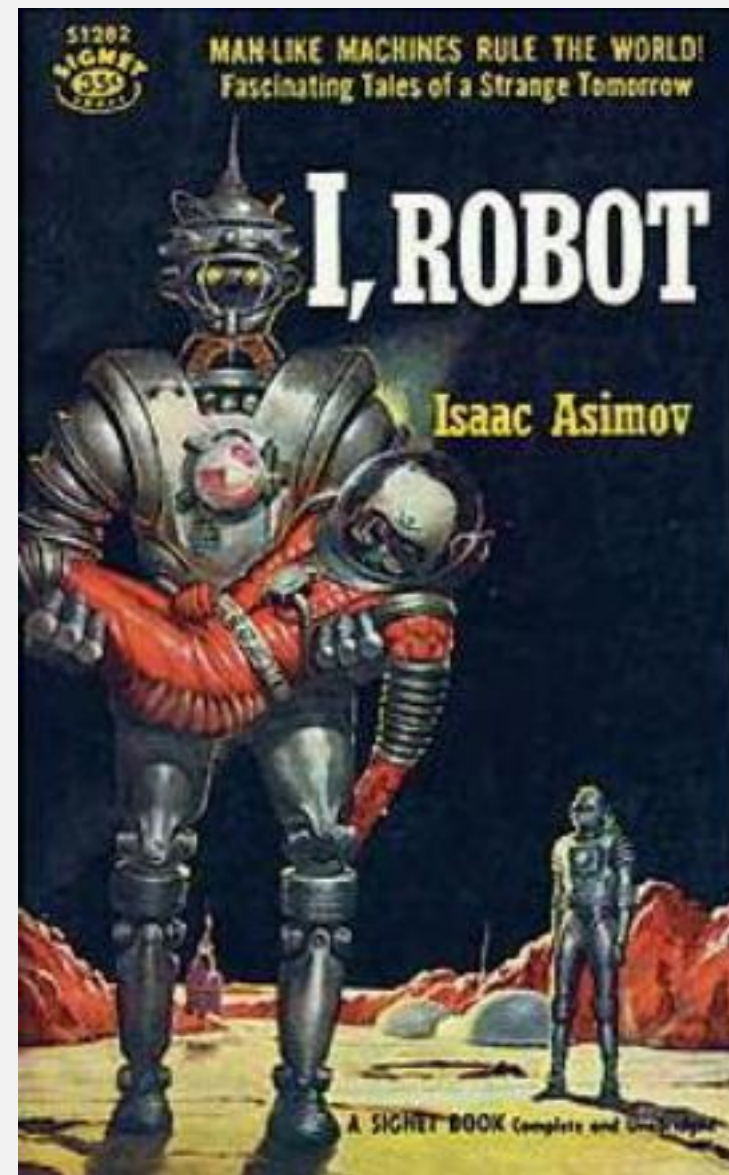
1.2.2 近代机器人的发展

1942年，科幻作家阿西莫夫（Isaac Asimov，1920-1992年）在其科幻小说《Run a round》中提出了著名的“机器人学三原则”。

第一原则：机器人不得伤害人类个体，或者目睹人类个体将遭受危险而袖手不管。

第二原则：机器人必须服从人给予它的命令，当该命令与第一原则冲突时例外。

第三原则：机器人在不违反第一、第二原则的情况下要尽可能保护自己的生存。

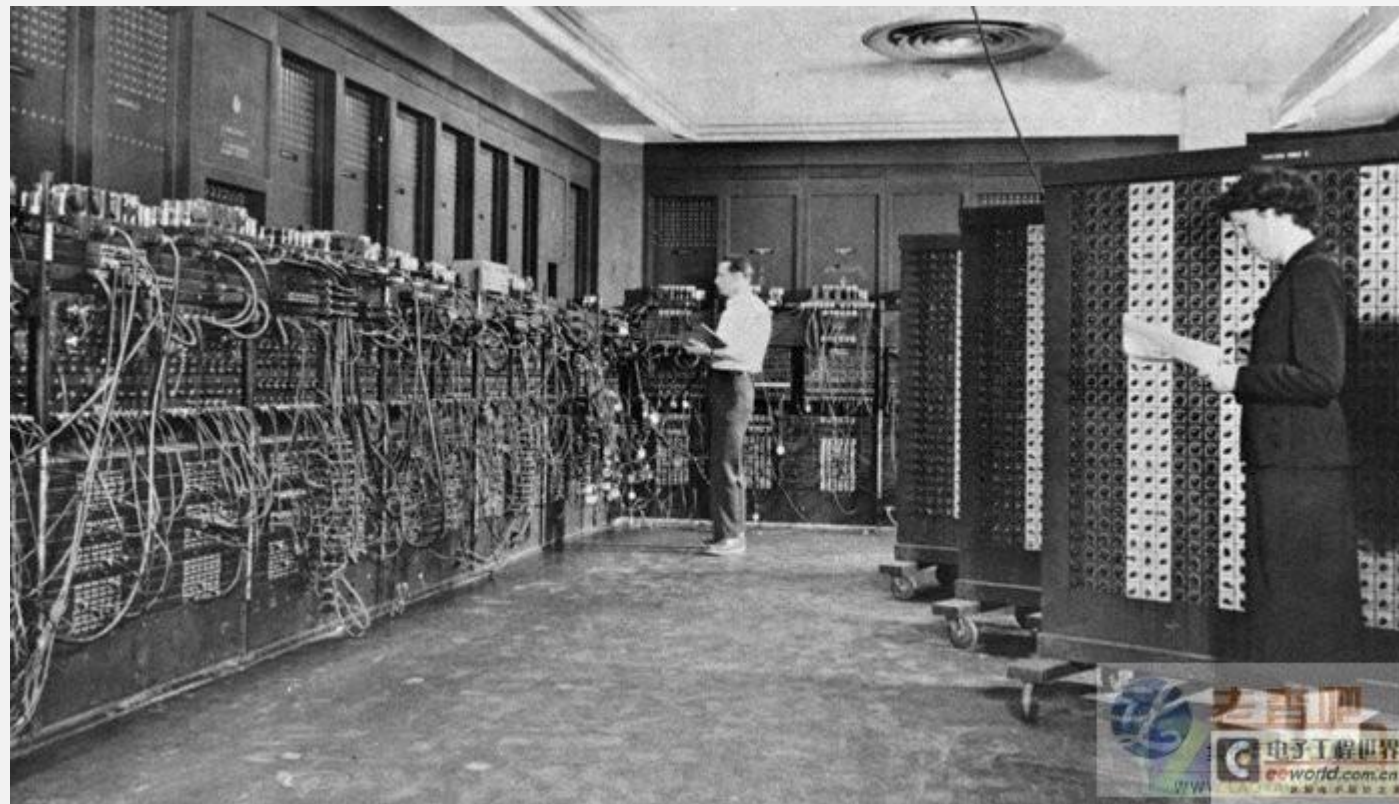




1.2 机器人的发展

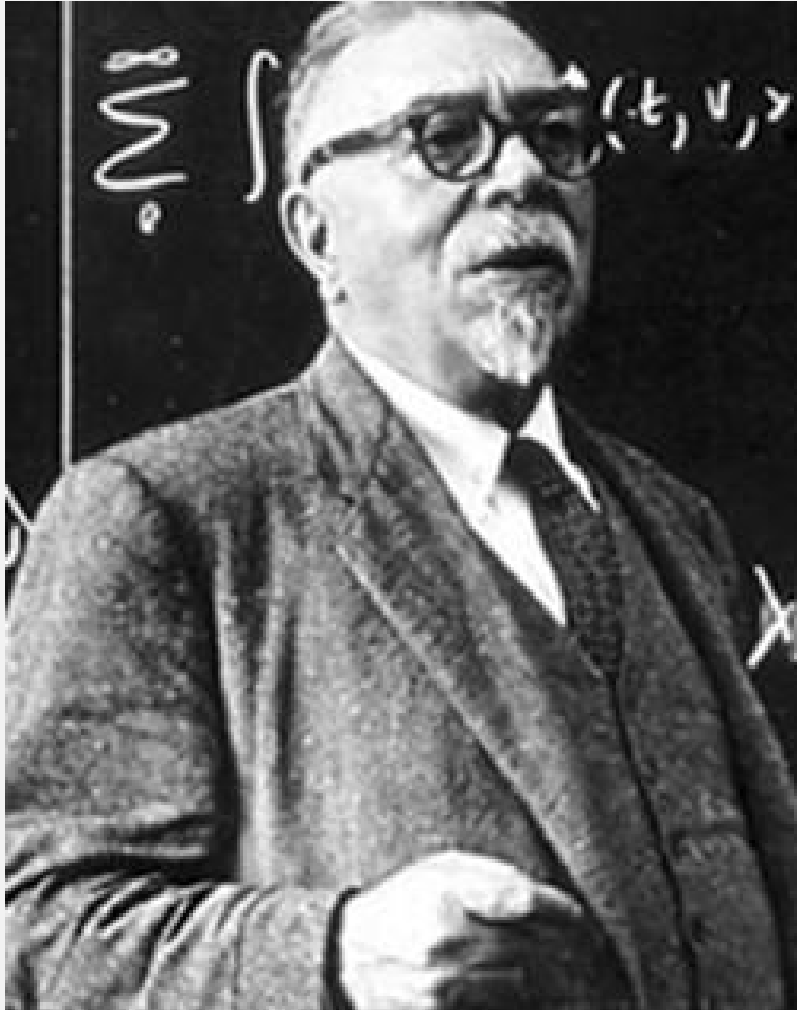
1.2.2 近代机器人的发展

自1946年世界上第一台通用计算机ENIAC问世以来，计算机技术取得了惊人的进步，向高速度、大容量、低价格的方向快速发展。





1.2 机器人的发展



1.2.2 近代机器人的发展

1948年，诺伯特·维纳出版了《控制论》(Cybernetics)，阐述了机器中的通信和控制机能与人的神经、感觉机能的共同规律，率先提出了以计算机为核心的自动化工厂概念。



1.2 机器人的发展

1.2.2 近代机器人的发展

同时，制造业大批量生产的迫切需求推动了自动化技术的发展，其结果之一就是1952年MIT研制出了世界上首台数控机床。与数控机床相关的控制、机械零件的研究又为机器人的开发奠定了基础。

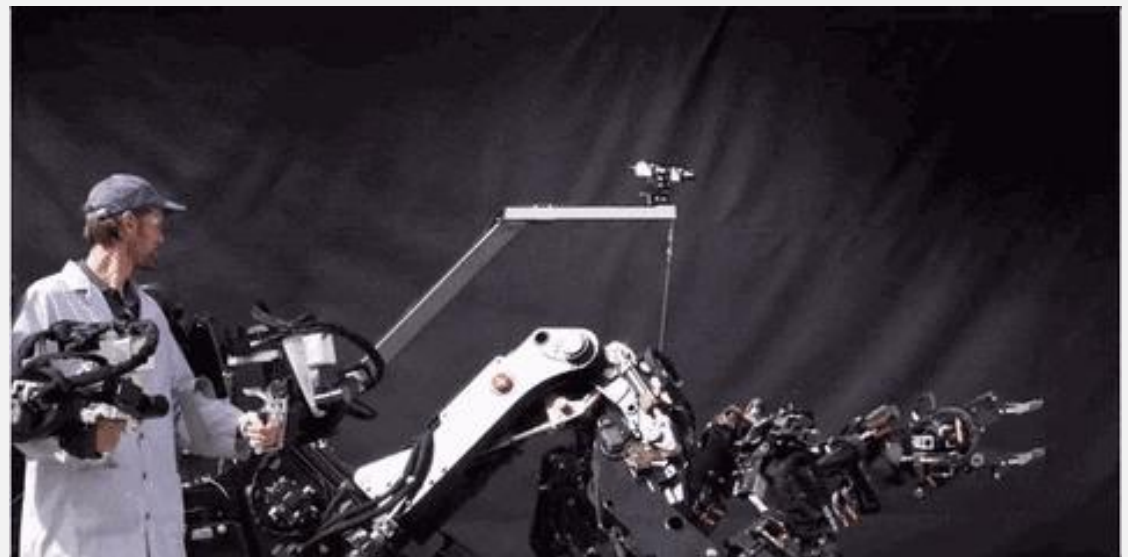




1.2 机器人的发展

1.2.2 近代机器人的发展

原子能实验室的恶劣环境需要某些具有操作功能的机械替代人处理屏蔽室内的放射性物质。在这一需求背景下，美国的橡树岭国家实验室和阿尔贡国家实验室于1947年开发了遥控机械手，[1948年又开发了机械式的主从机械手](#)。





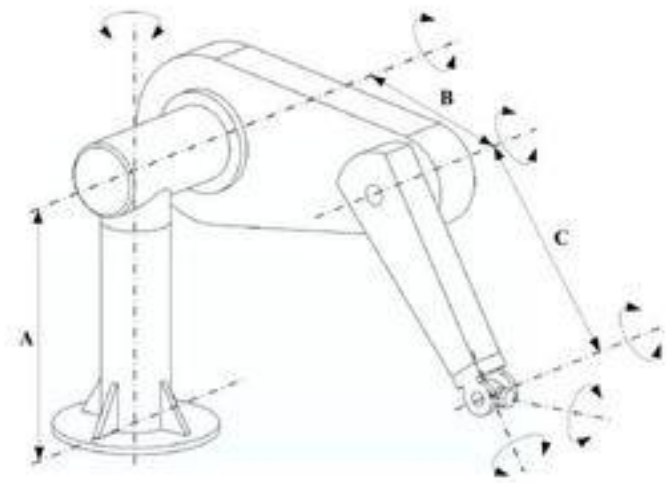
1.2 机器人的发展

1.2.2 近代机器人的发展

1955年, **J. Denavit**和**R. S. Hartenberg**联合在《Applied Mechanics》期刊上发表了一篇名为“A Kinematic Notation for Low-pair Mechanisms Based on Matrices”的论文, 用**齐次变换矩阵**描述两个相邻连杆坐标系间的空间位姿关系, 为工业机器人的运动学建模提供了重要的理论基础, 迄今该方法仍然被广泛采用。

机器人运动学

第二章 数学基础—齐次坐标和齐次变换





1.2 机器人的发展



1.2.2 近代机器人的发展

1959年，George Charles Devol和合伙人 Joseph Engelberger成立了世界上第一家制造机器人的公司——Unimation，并联手制作出世界上第一台工业机器人 **Unimate**，开创了机器人发展的新纪元。由于 **Engelberger** 在工业机器人的研发和宣传方面的巨大贡献，他被称为“**工业机器人之父**”。

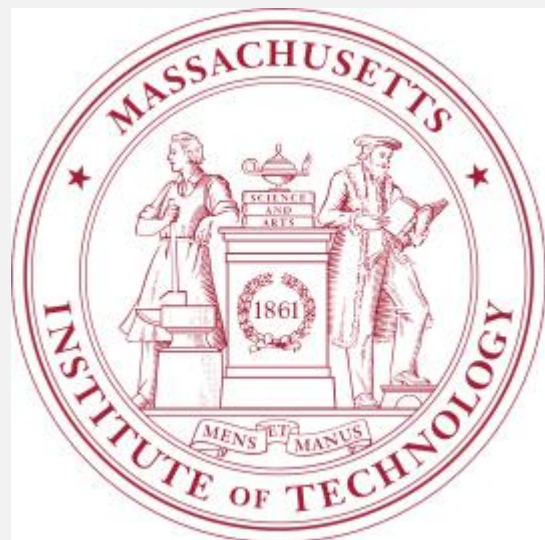




1.2 机器人的发展

1.2.2 近代机器人的发展

20世纪60年代中期，美国麻省理工学院（MIT）、斯坦福大学、英国爱丁堡大学等陆续成立了机器人实验室。美国开始研究第二代传感器、有感知的机器人，并向人工智能领域进军。





1.2 机器人的发展

1.2.2 近代机器人的发展

1968年，美国斯坦福研究所研发出了机器人Shakey，这是世界上首台采用了人工智能的移动机器人。它安装了摄像机、三角测距仪、碰撞传感器等，通过无线系统由两台计算机控制，能够自主进行环境感知、环境建模、行为规划，能自动寻找木箱并将其推到指定位置。





1.2 机器人的发展

1.2.2 近代机器人的发展

1969年，斯坦福大学机械工程系学生 **Victor Scheinman** 设计出了 Stanford Arm，这是机器人发展史上第一个全电驱动的6轴机器人（5轴转动，1轴移动）。6轴机器人的出现，使得跟踪空间中的任意路径称为可能，推动了机器人向更加复杂的领域的应用，如装配、弧焊等。该事件是工业机器人发展历程上的 **里程碑事件**，并推动了包括库卡（Kuka）和ABB机器人在内的多家商业机器人公司的发展。



搜狐号@大可数学人生工作室



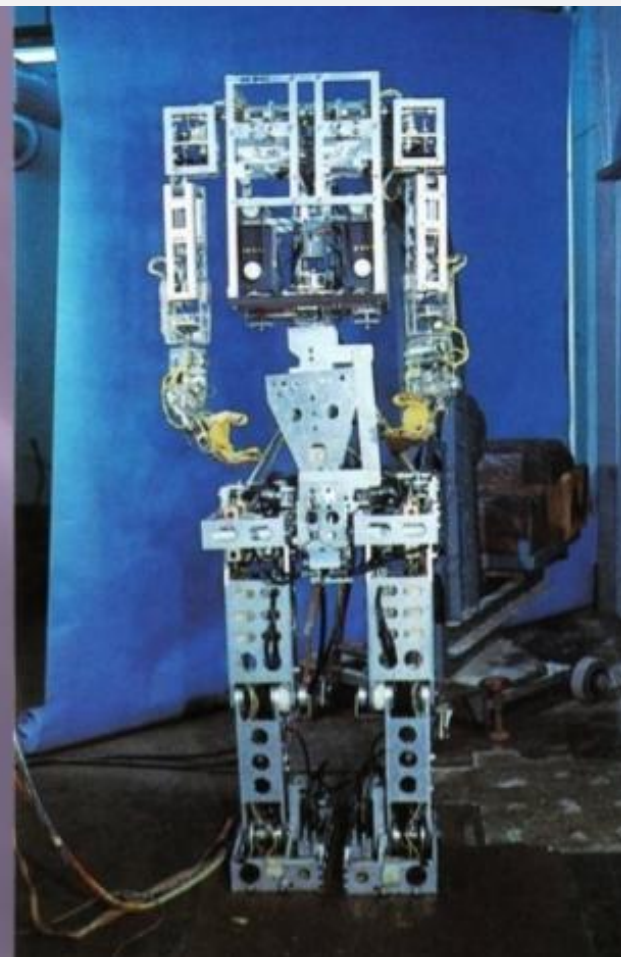
1.2 机器人的发展

1.2.2 近代机器人的发展

日本早稻田大学的加藤一郎教授创立了加藤实验室。1967年，实验室启动了极具影响力的WABOT项目。1972年，世界上第一个全尺寸人形“智能”机器人——WABOT-1诞生。加藤一郎长期致力于研究仿人机器人，被誉为“世界仿人机器人之父”。

WABOT-1

- ▣ Limb Control System
 - Lower Limbs:
 - ▣ Biped stance
 - ▣ Bipedal locomotion
 - Upper Limbs:
 - ▣ Tactile Sensors on its Hands
 - ▣ Could Grip and Transport objects
- ▣ WABOT-1 consisted of
 - WAM-4: Artificial hands
 - WL-5: Artificial legs





1.2 机器人的发展



1.2.2 近代机器人的发展

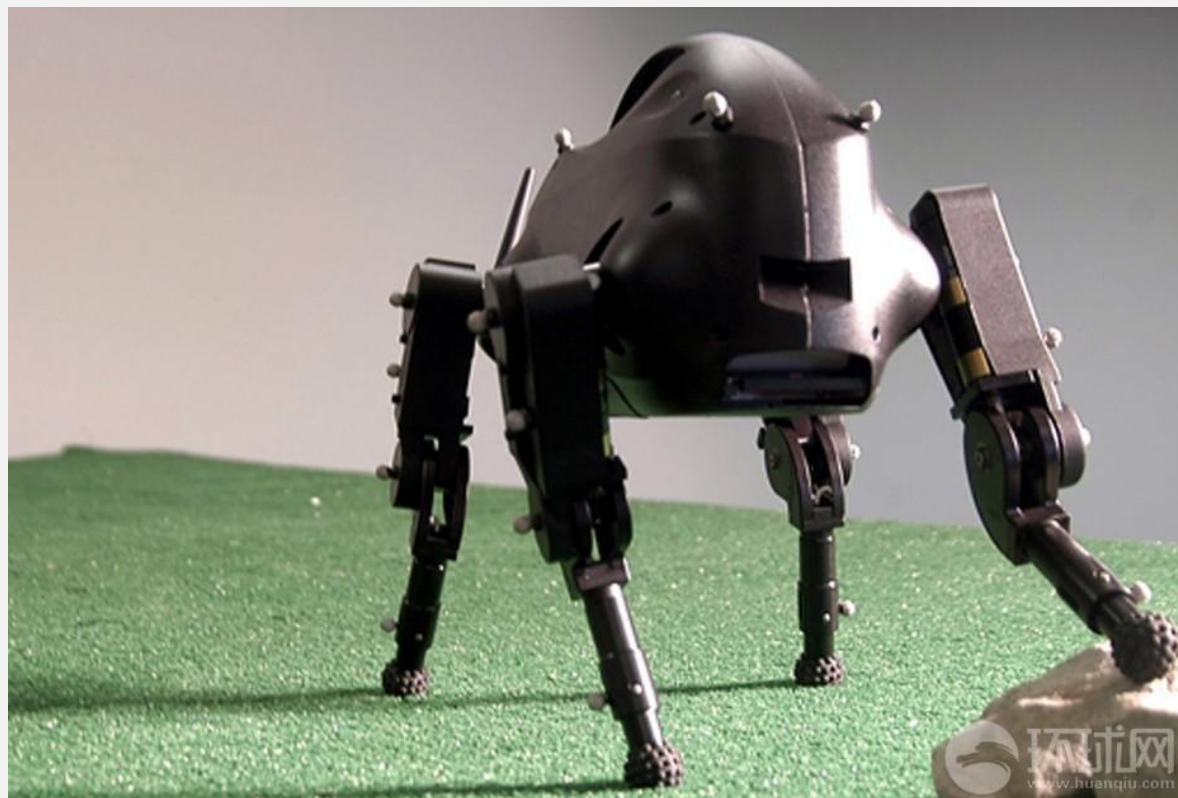
1978年，美国Unimation公司推出由Victor Scheinman主持设计的通用工业机器人PUMA (Programmable Universal Machine for Assembly)，并应用于汽车装配线，这标志着工业机器人技术已经完全成熟。



1.2 机器人的发展

1.2.3 现代机器人的发展

20世纪80年代，工业机器人独领风骚，在制造业尤其是汽车制造业得到了大规模的推广和应用。20世纪90年代以后，各种新型的服务机器人开始逐渐出现，并逐步发展到今天机器人行业百花齐放的局面。





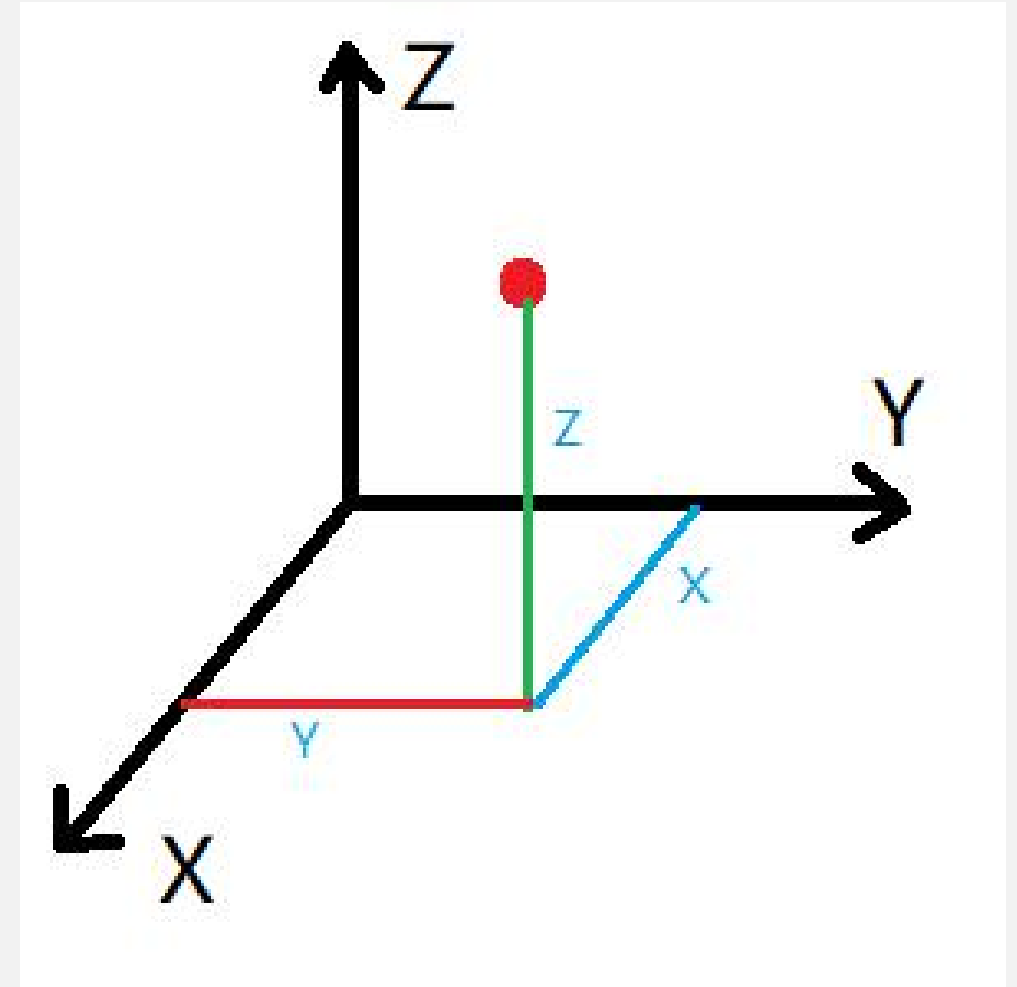
ColdFusion



1.3 机器人的专业术语

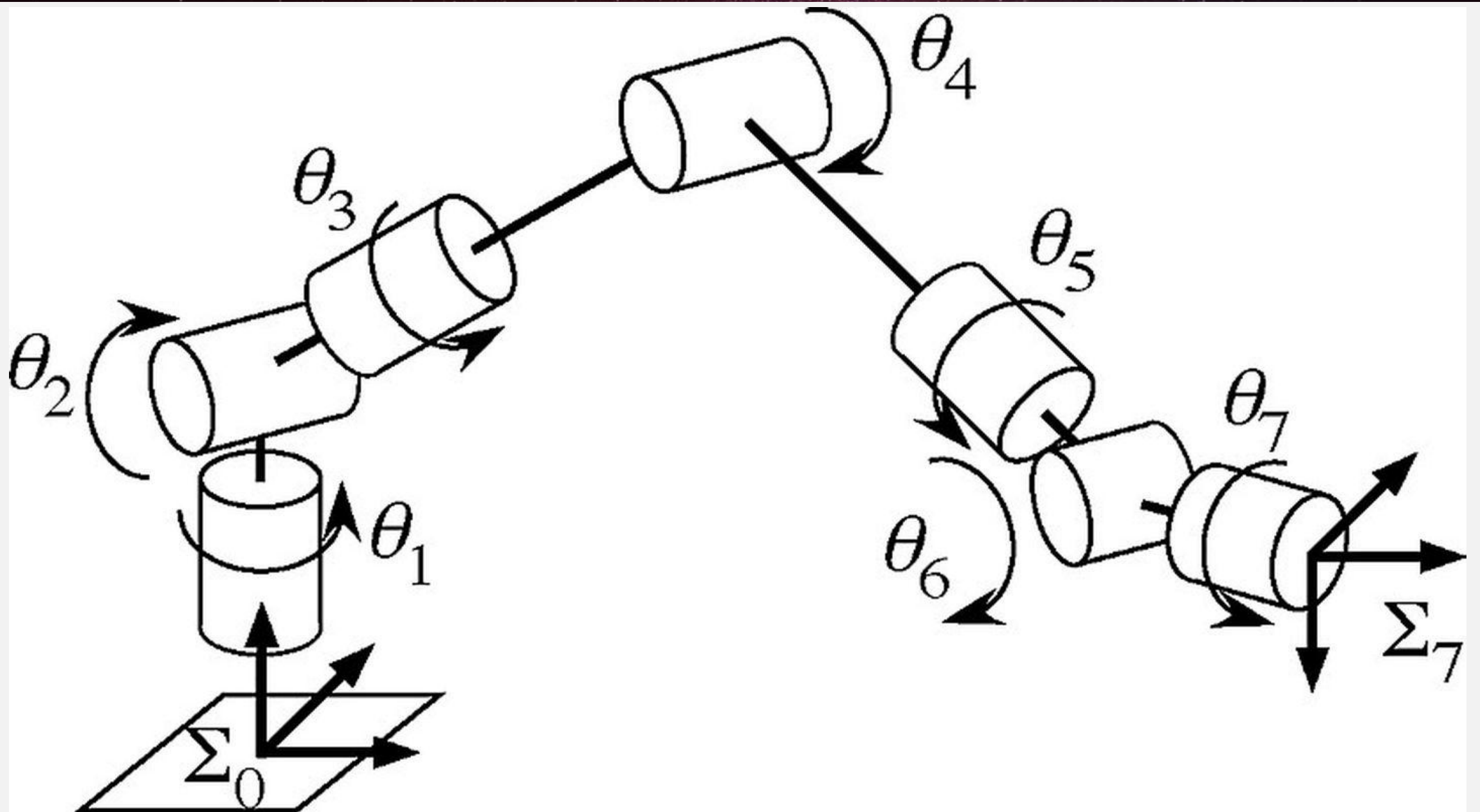
(1) 坐标系 (Frame/Coordinate Frame)

在机器人中广泛采用的坐标系是笛卡尔直角坐标系 (Cartesian Frame)，即满足“右手系”的三维正交坐标系。它的特点是：1) 三条数轴交于原点；2) 三条数轴不共面；3) 三条数轴度量单位相等；4) 三条数轴相互垂直。





1.3 机器人的专业术语





1.3 机器人的专业术语

(3) 操作臂 (Manipulator)

操作臂是指具有和人的胳膊类似的功能，可在空间抓放物体或进行其它操作的机电装置。在机器人领域，通常指工业机械臂（工业机器人）或其它类型的机器人臂。目前，操作臂主要有两种结构形式：一体化结构和模块化结构。

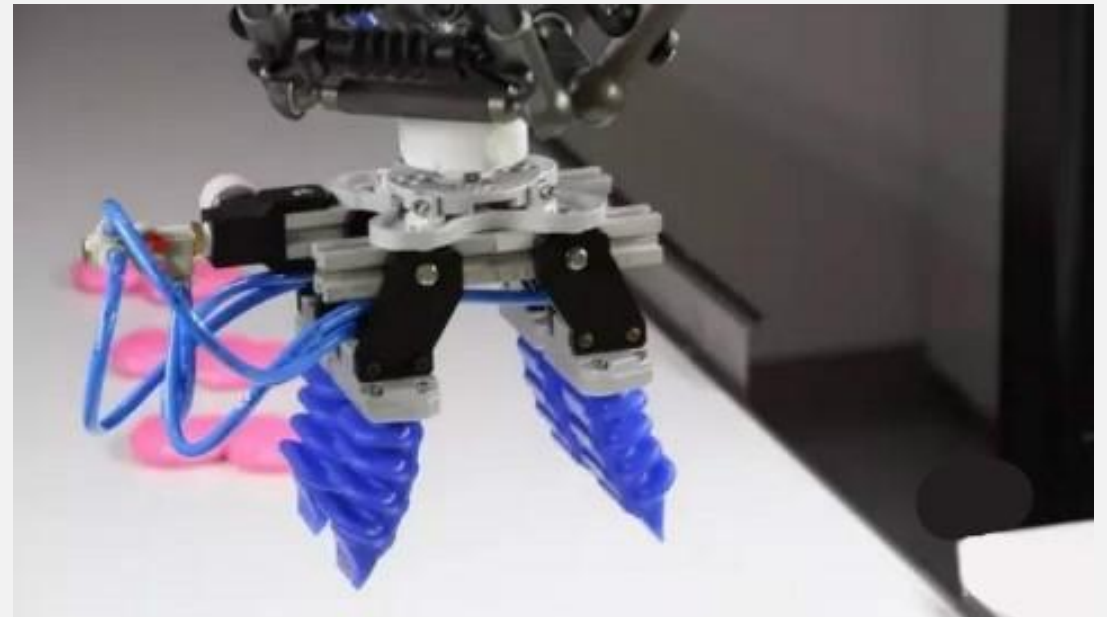




1.3 机器人的专业术语

(4) 末端执行器 (End Effector)

末端执行器是机械臂执行部件的统称，它一般位于机器人腕部的末端，是直接执行工作任务的装置，如灵巧手、夹持器等。





1.3 机器人的专业术语

(5) 手腕 (Wrist)

手腕是机械臂的某个或者某几个关节所在部位的统称，起到类似人的手腕的作用。手腕一般与机器人末端执行器直接连接，具有支撑和调整末端执行器姿态的功能。

(6) 世界坐标系 (World Coordinate System)

世界坐标系一般是指建立在地球上的笛卡尔直角坐标系，也被成为大地坐标系。该坐标系相对于地球上的其它物体都是不动的，所以可作为通用的参考系。



1.3 机器人的专业术语

(7) 基座坐标系 (Base Coordinate System)

基座坐标系也被称为基坐标系，一般用于描述机器人操作臂，是指**建立在机器人不运动的基座上的坐标系**，该坐标系相对于机器人的其它部分是静止不动的，通常用于描述机器人各连杆及末端位姿的参考坐标系。

(8) 坐标变换 (Coordinates Transformation)

坐标变换是指**将刚体的位姿描述从一个坐标系转换到另一个坐标系下的过程**。在机器人的运动学中，坐标变换非常重要，通常用于两个相邻连杆之间的位姿转换。



1.3 机器人的专业术语

(9) 关节空间 (Joint Space)

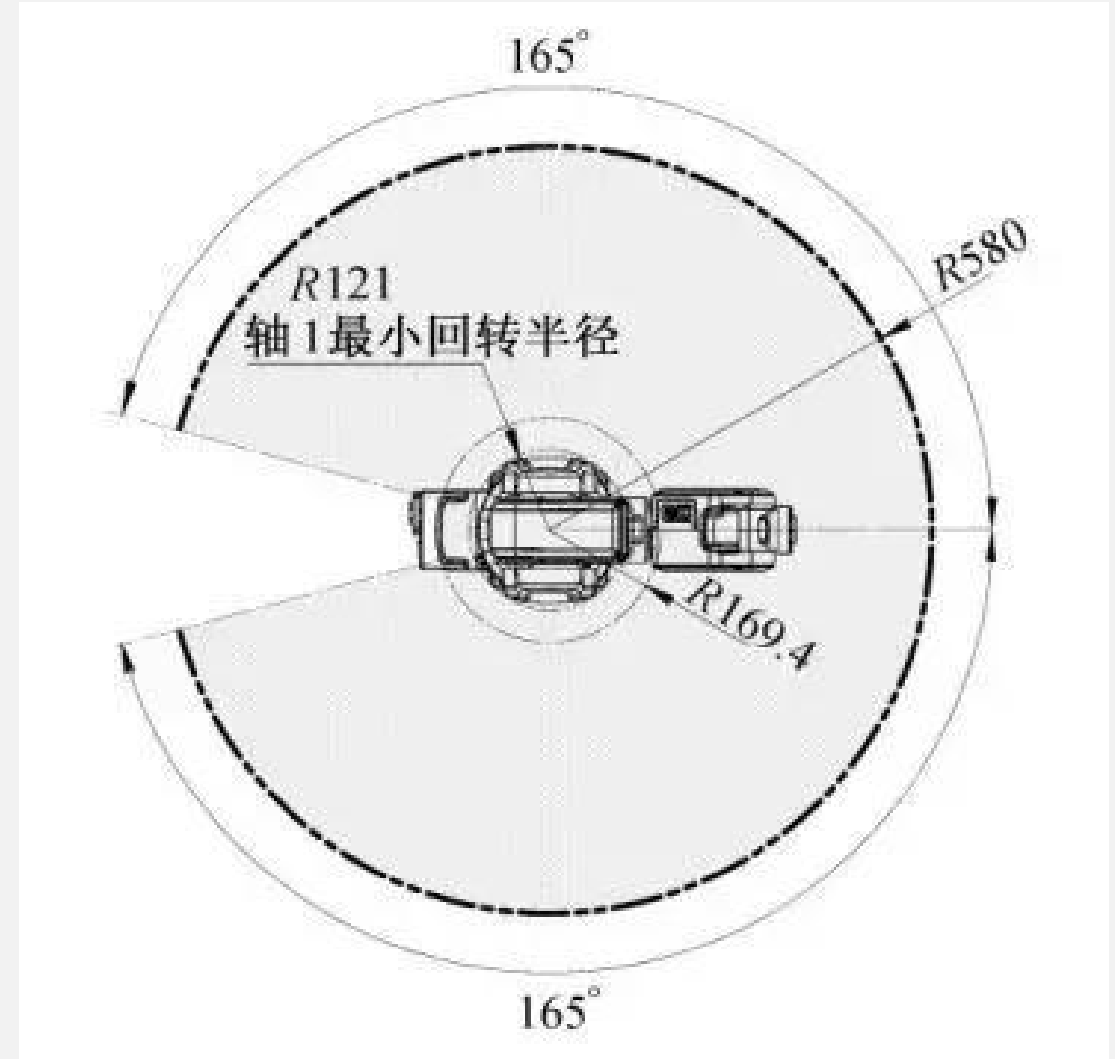
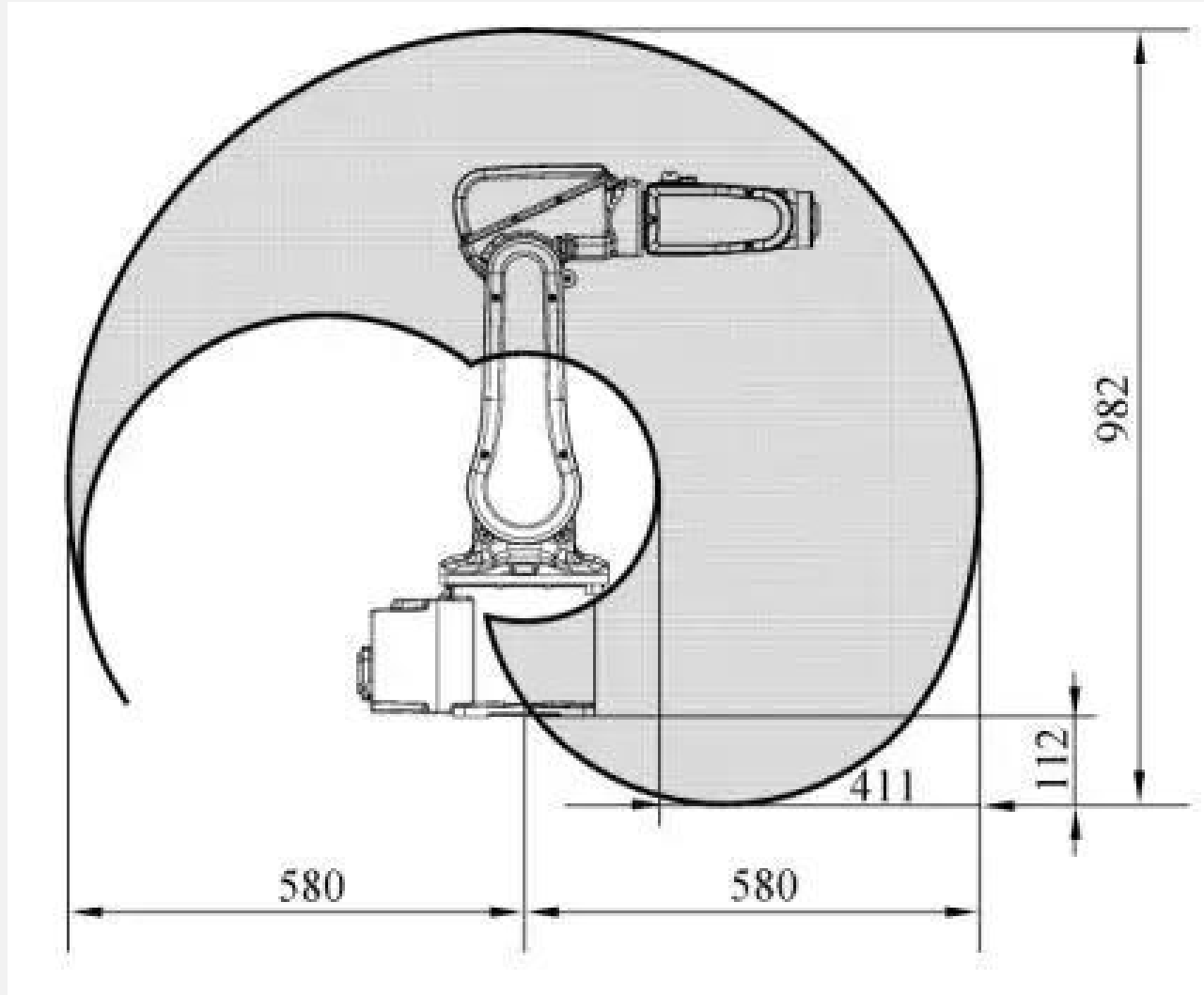
关节空间是机器人关节变量所构成的数学意义上的空间集合。机器人的**关节位置变量、关节速度变量和关节角速度变量**都可以独立或者组合构成机器人的关节空间。

(10) 工作空间 (Work Space)

机器人工作空间有两层含义。**一层是数学意义上的**，指的是机器人工作空间变量所构成的空间集合。**另一层含义是几何层面的**，是指机器人运动描述参考点所能到达的空间点的集合，一般只考虑机器人工作空间的位置变量。



1.3 机器人的专业术语





1.4 机器人的分类

目前，世界上已经有了上万种机器人。这些形状各异、功能不同、种类众多的机器人，根据分类方法的不同，可以分成不同的类别，而且有着不同的认识。

1.4.1 按替代人的器官类型分类

操作机器人 (手—— manipulator)

移动机器人 (腿—— locomotive robot)

视觉机器人 (眼—— visual robot)



1.4 机器人的分类

1.4.2 按机器人用途进行分类

工业机器人：用于工业生产的机器人，常见的有焊接机器人、喷漆机器人、装配机器人、上料机器人等等。

农业机器人：用于农业生产的机器人，常见的有播种机器人、收割机器人、采摘机器人、灌溉机器人等等。

特种机器人：用于特种场合的机器人，如爬壁机器人、放射环境不操作的机器人、高压电开关清扫机器人、悬索爬缆检测机器人。

军用机器人：用于军事目的的机器人，如防爆机器人、排雷机器人、作战机器人和侦察无人机等等。

服务机器人：用于各种类型服务业的机器人，如炒菜机器人、端盘机器人、除尘机器人、爬楼机器人、礼宾机器人等等。

医疗机器人：用于医疗服务业的机器人，如护理机器人、手术机器人、按摩机器人、端水送药机器人等等。

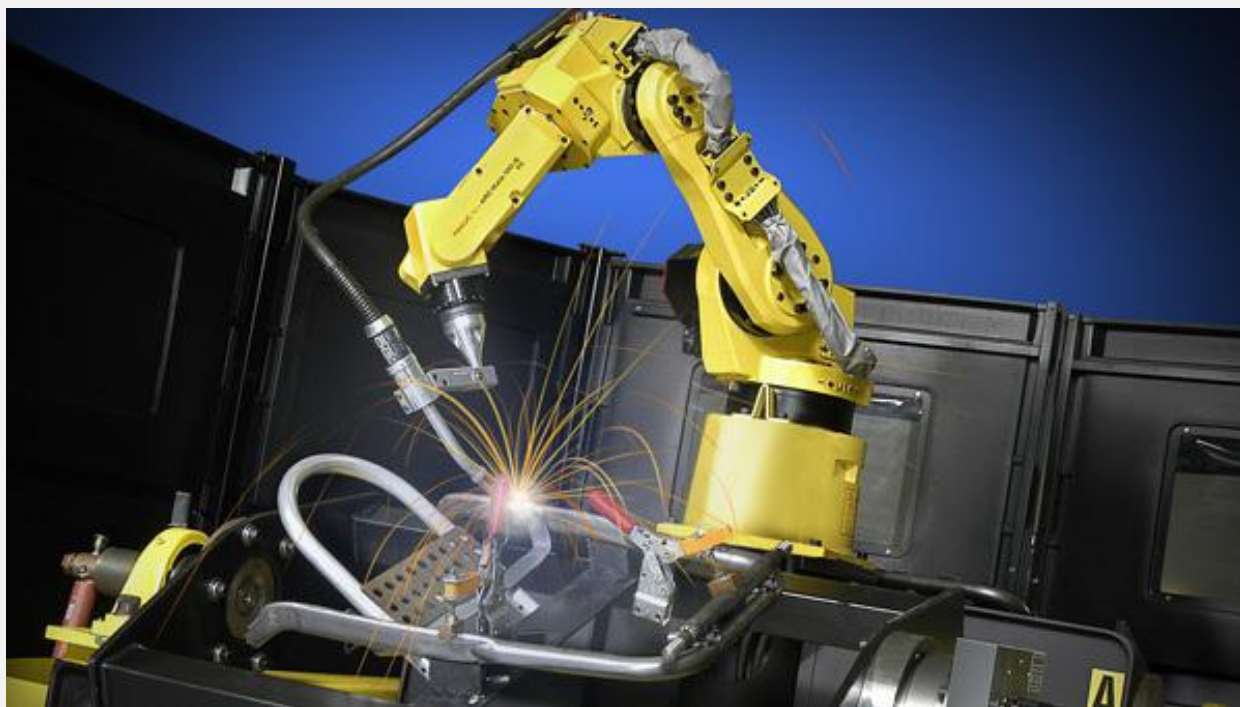
娱乐机器人：用于娱乐的机器人，如能歌善的机器人、拉小提琴的机器人等等。



1.4 机器人的分类

1.4.2 按机器人用途进行分类

工业机器人：用于工业生产的机器人，常见的有焊接机器人、喷漆机器人、装配机器人、上料机器人等等。



1.4 机器人的分类

1.4.2 按机器人用途进行分类

农业机器人：用于农业生产的机器人，常见的有播种机器人、收割机器人、采摘机器人、灌溉机器人等等。

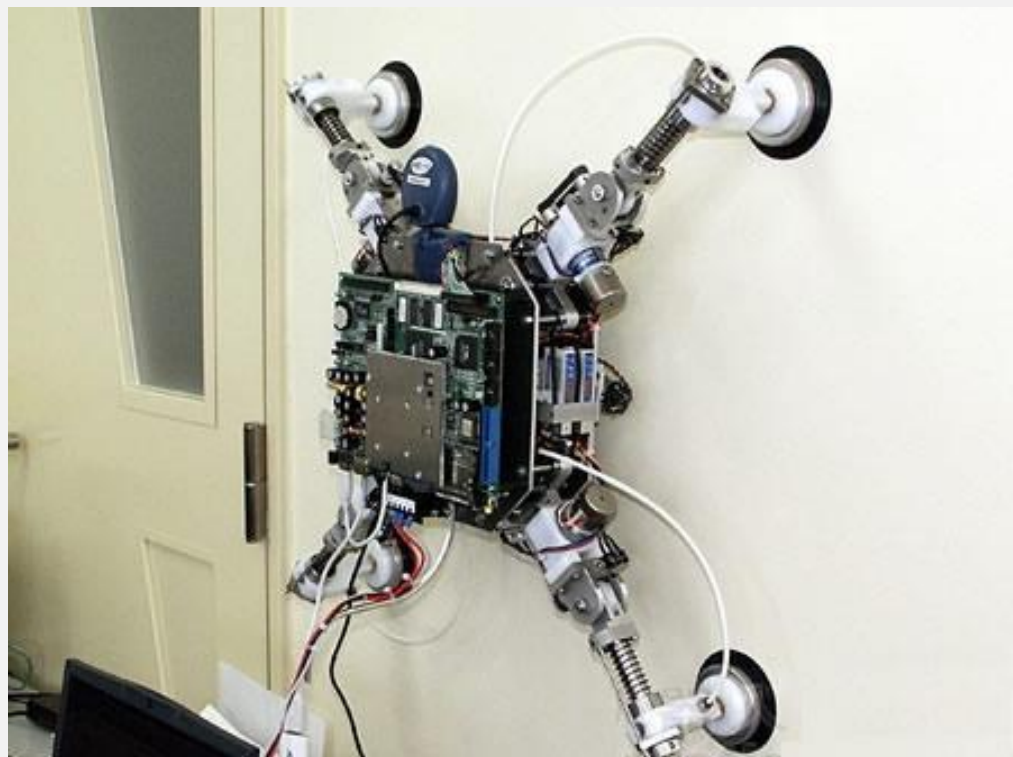




1.4 机器人的分类

1.4.2 按机器人用途进行分类

特种机器人：用于特种场合的机器人，如爬壁机器人、放射环境不操作的机器人、高压电开关清扫机器人、悬索爬缆检测机器人。



1.4 机器人的分类

1.4.2 按机器人用途进行分类

军用机器人：用于军事目的的机器人，如防爆机器人、排雷机器人、作战机器人和侦察无人机等等。



军用昆虫机器人

1.4 机器人的分类

1.4.2 按机器人用途进行分类

服务机器人：用于各种类型服务业的机器人，如炒菜机器人、端盘机器人、除尘机器人、爬楼机器人、礼宾机器人等等。



1.4 机器人的分类

1.4.2 按机器人用途进行分类

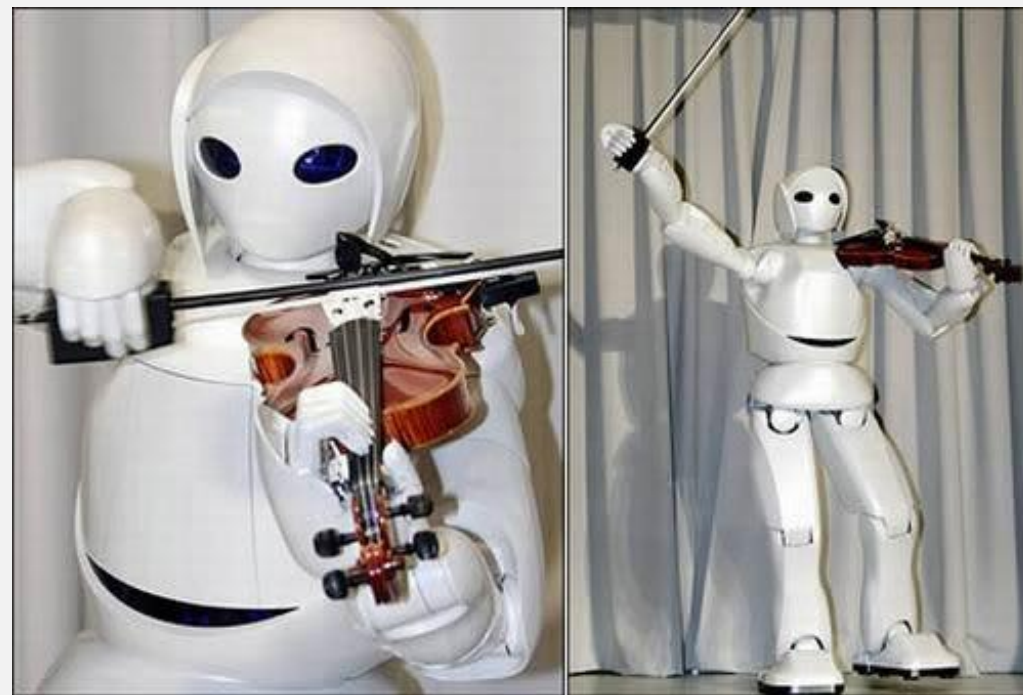
医疗机器人：用于医疗服务业的机器人，如护理机器人、手术机器人、按摩机器人、端水送药机器人等等。



1.4 机器人的分类

1.4.2 按机器人用途进行分类

娱乐机器人：用于娱乐的机器人，如能歌善的机器人、拉小提琴的机器人等等。





1.4 机器人的分类

1.4.3 按其驱动方式的不同分类

液压机器人

Hydraulic robot

气动机器人

Pneumatic robot

电动机器人

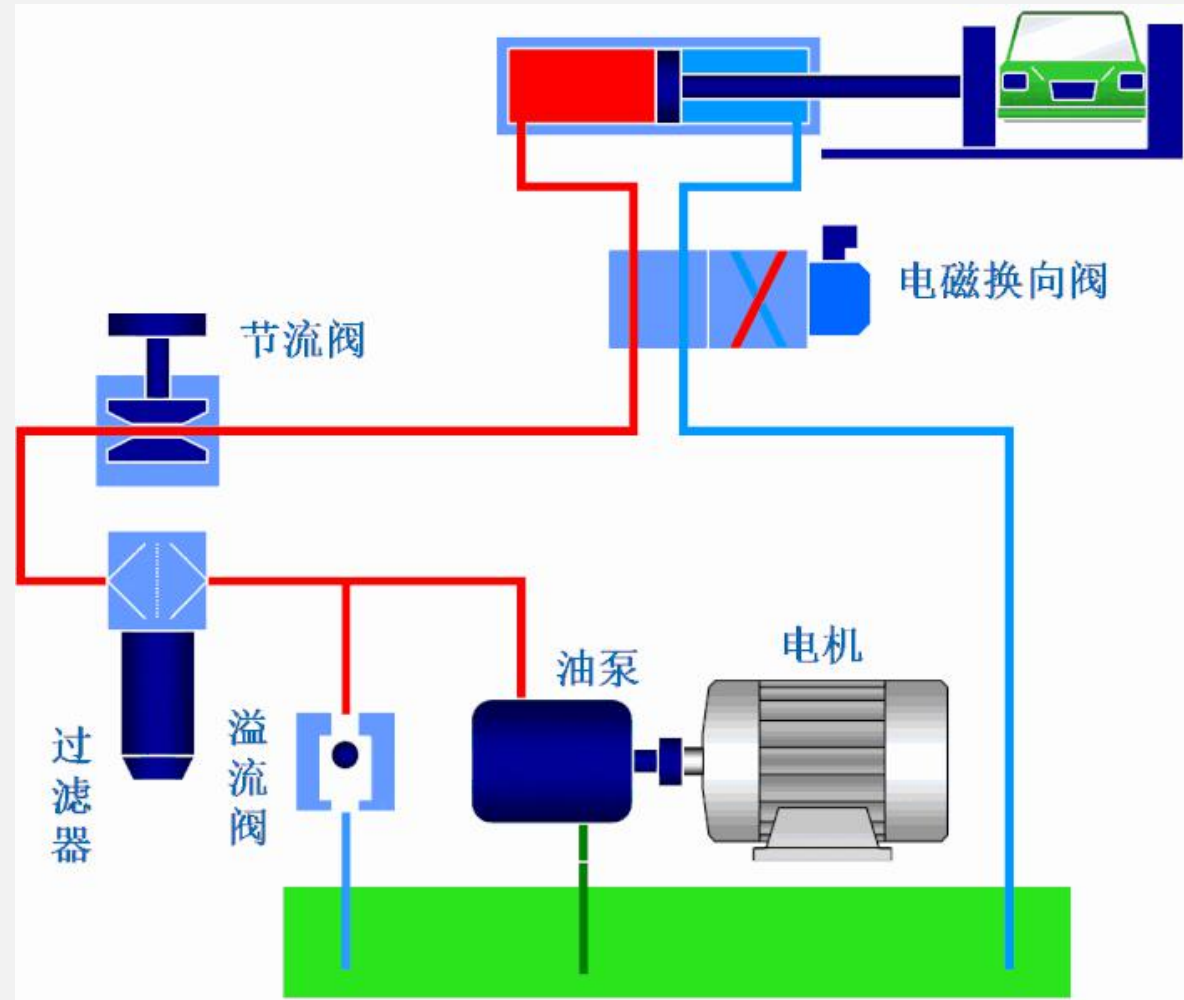
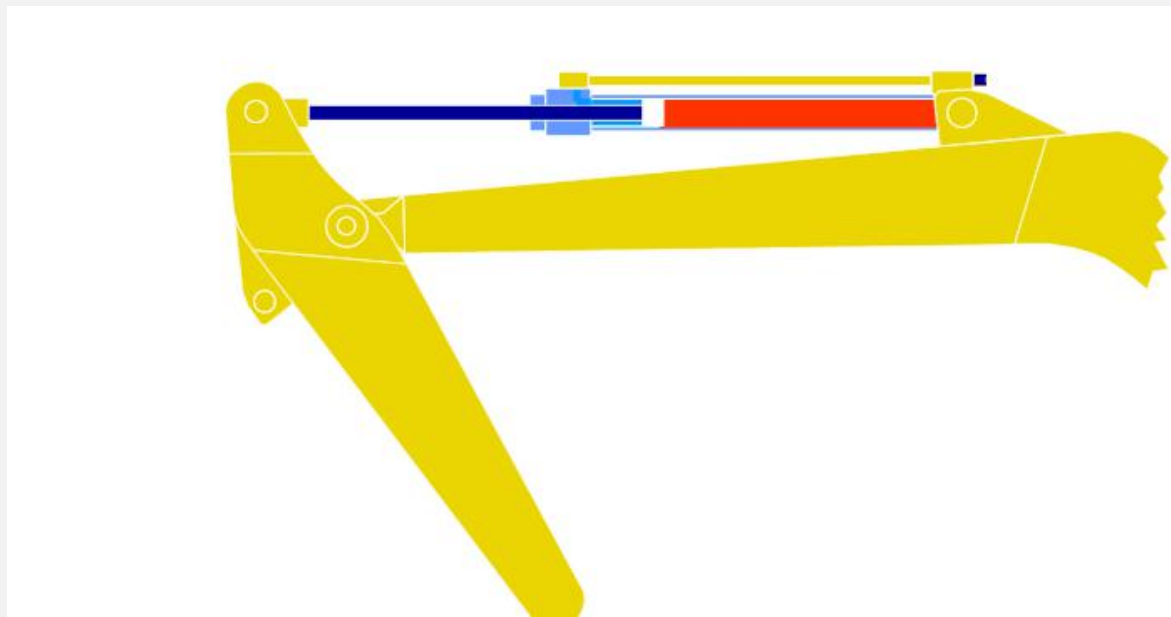
Electrical robot



1.4 机器人的分类

1.4.3 按其驱动方式的不同分类

液压机器人



1.4 机器人的分类

1.4.3 按其驱动方式的不同分类

液压机器人

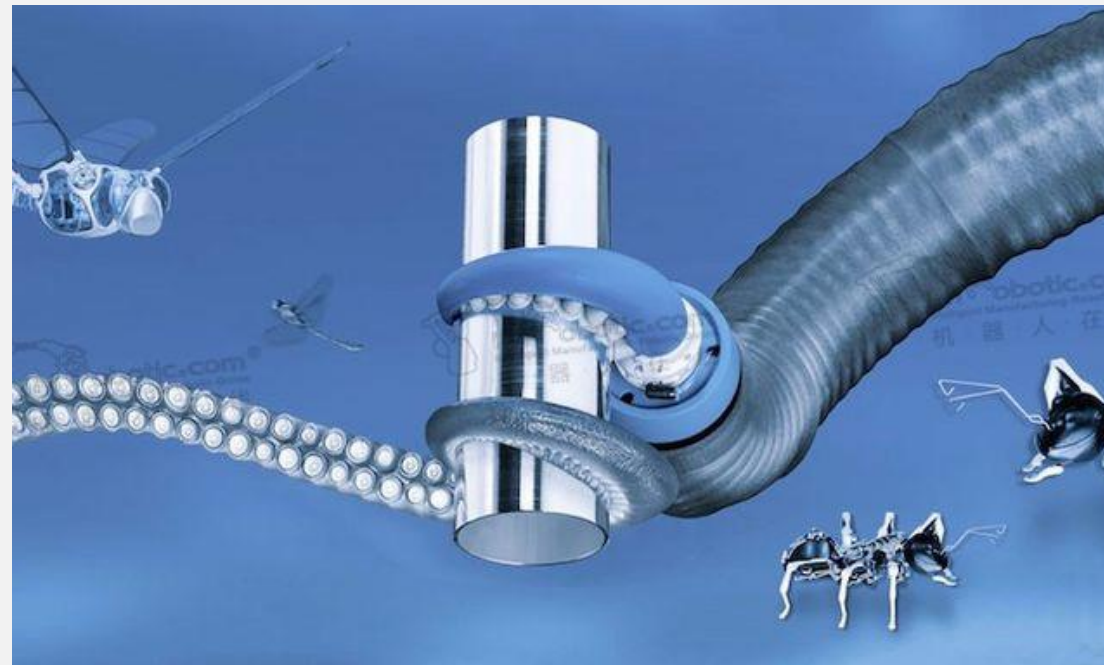


- 输出功率大，可无级调速，控制精度较高；
- 可标准化，易实现直接驱动；
- 功率/质量比大，结构紧凑；
- 易漏油，对环境有污染；
- 适用于重载、低速传动，如喷涂机器人、点焊机器人和托运机器人。

1.4 机器人的分类

1.4.3 按其驱动方式的不同分类

气动机器人



1.4 机器人的分类

1.4.3 按其驱动方式的不同分类

气动机器人



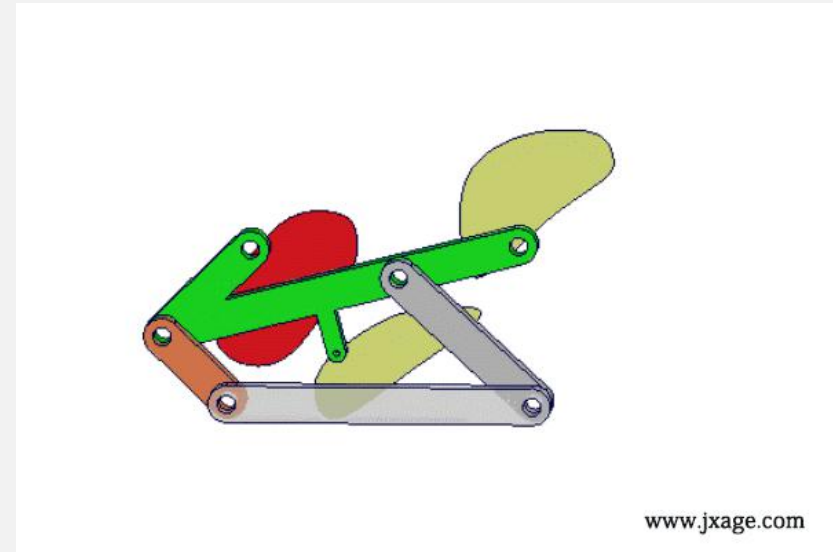
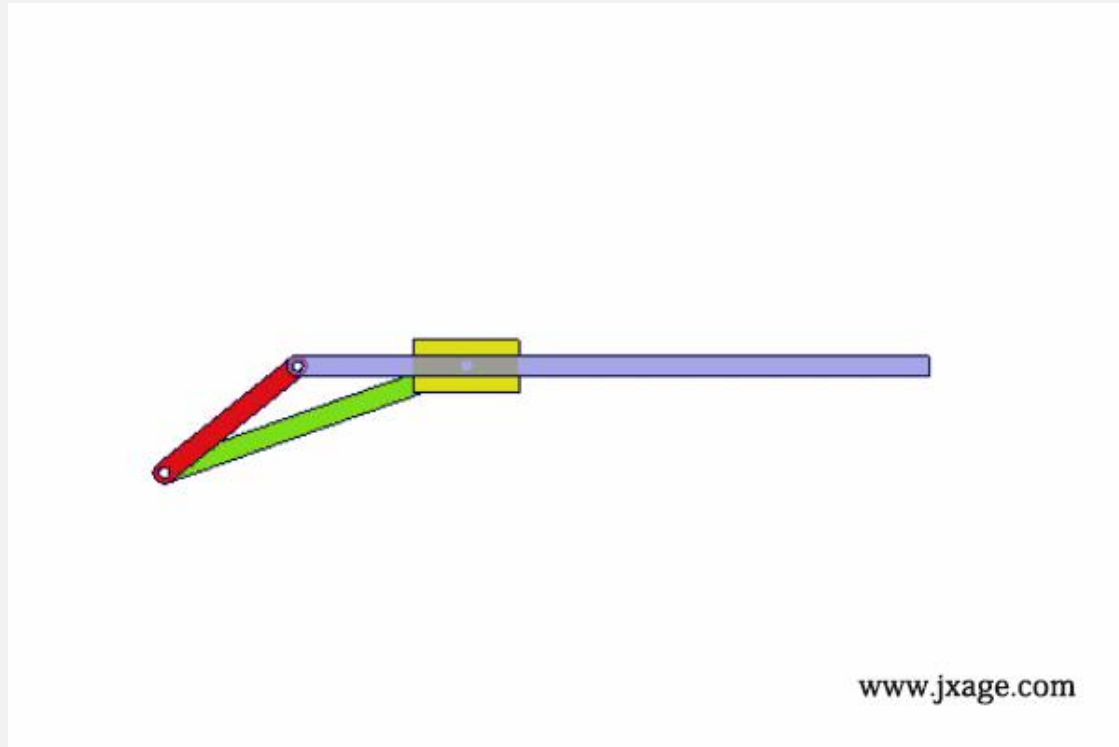
- 输出功率大，可标准化，易实现直接驱动；
- 功率/质量比大，结构紧凑；
- 噪声大，难以实现高速、高精度的连续轨迹控制；
- 适用于中小负载、精度要求较低的机器人，如冲压机器人。



1.4 机器人的分类

1.4.3 按其驱动方式的不同分类

电动机器人



1.4 机器人的分类

1.4.3 按其驱动方式的不同分类

电动机器人



- 输出功率大，控制精度较高，可实现高速、高精度的连续轨迹控制；
- 伺服电机可标准化，结构性能好，噪声低，无密封问题；
- 一般需配置减速装置，控制系统复杂；
- 适用于中小负载、要求具有较高位置控制精度和轨迹控制精度、速度较高的机器人，如喷涂机器人、点焊机器人、弧焊机器人和装配机器人。



1.4 机器人的分类

1.4.4 按其构成机构的不同分类

串联机器人

直角坐标机器人

Cartesian coordinate

圆柱坐标机器人

Cylindrical coordinate

球坐标机器人

Polar coordinate

多关节型机器人

Articulated robot

并联关节机器人

Parallel linked robot

串并联关节机器人

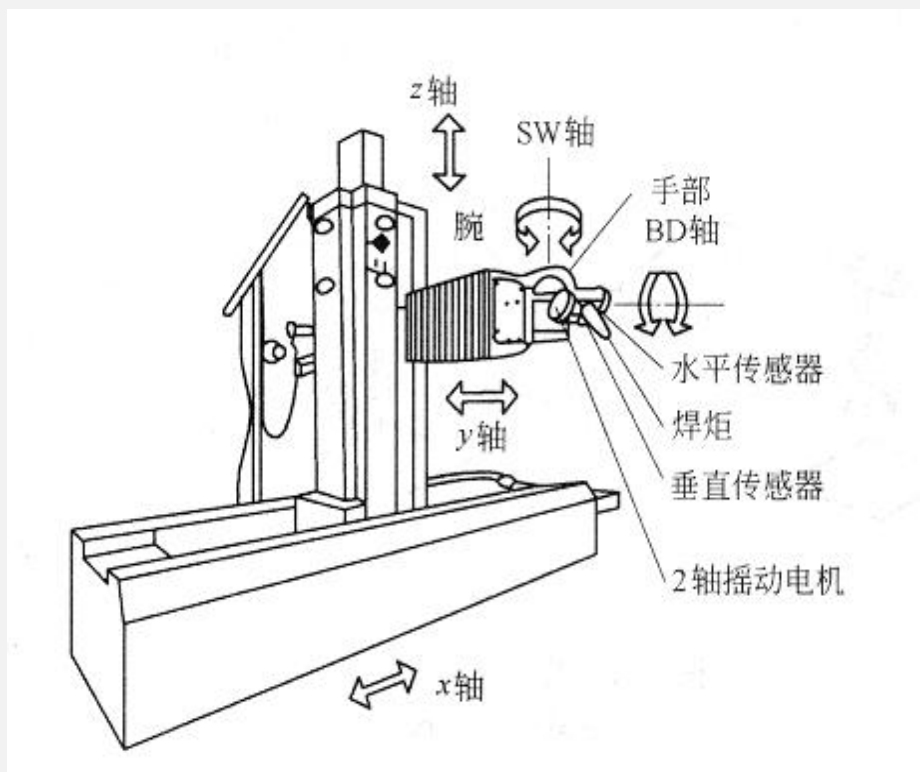
Hybrid linked robot



1.4 机器人的分类

1.4.4 按其构成机构的不同分类

直角坐标机器人



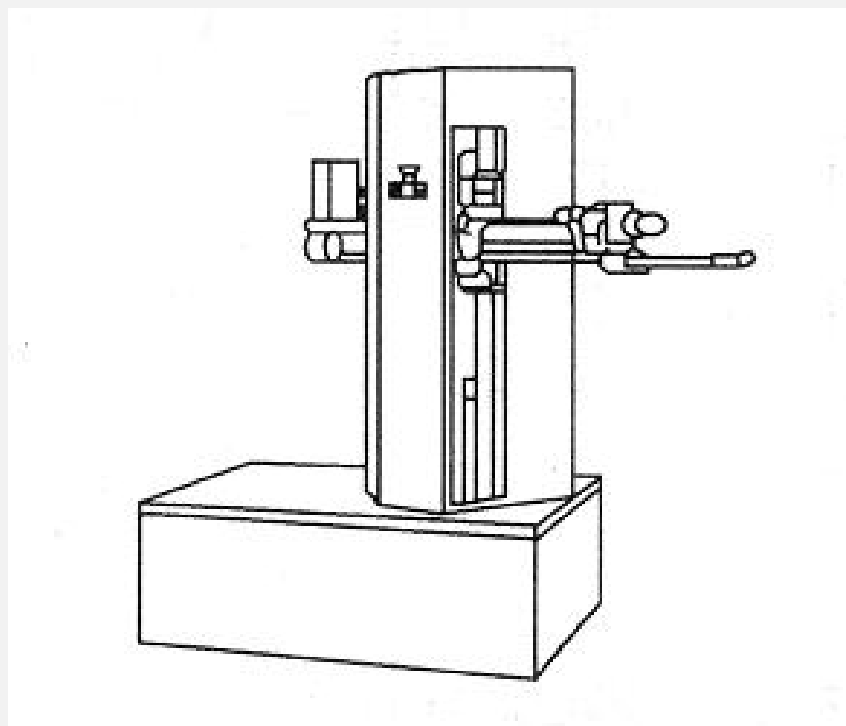
结构简单；定位精度高；较占用空间。



1.4 机器人的分类

1.4.4 按其构成机构的不同分类

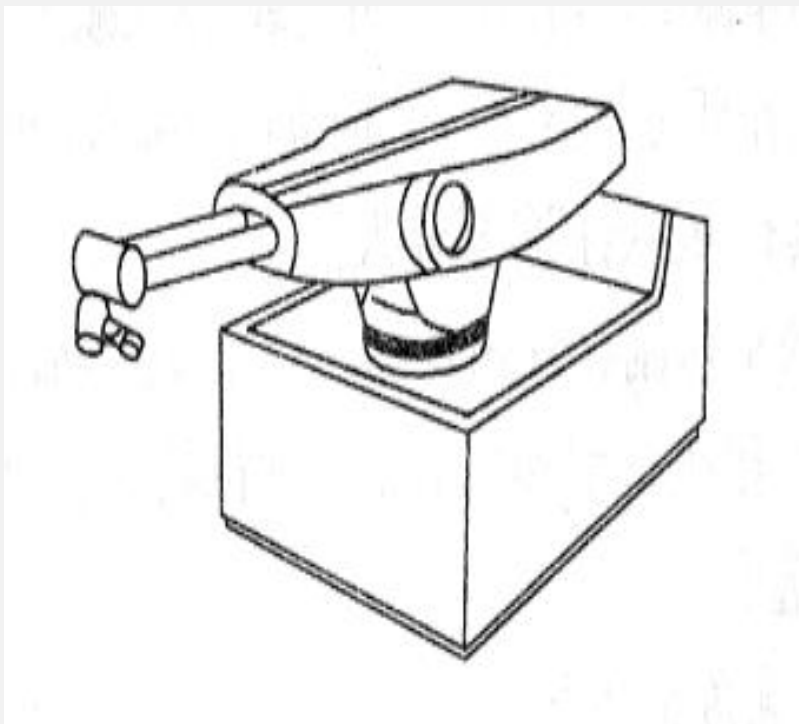
圆柱坐标机器人



结构简单；刚性好；空间利用率低。

1.4.4 按其构成机构的不同分类

球坐标机器人

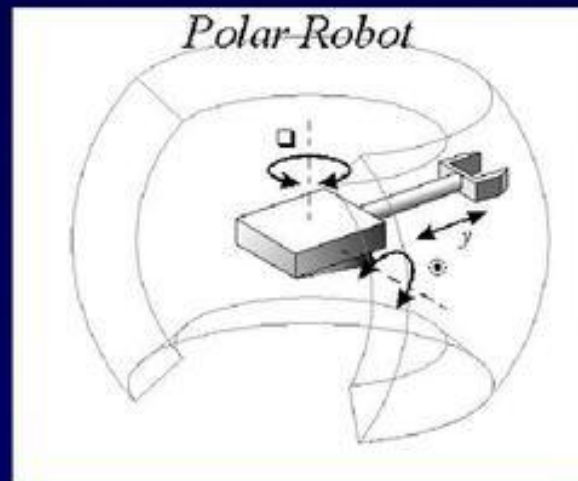


结构紧凑，所占空间较小。

1.2 机器人的概念

球坐标型机器人 (Polar coordinate robot)

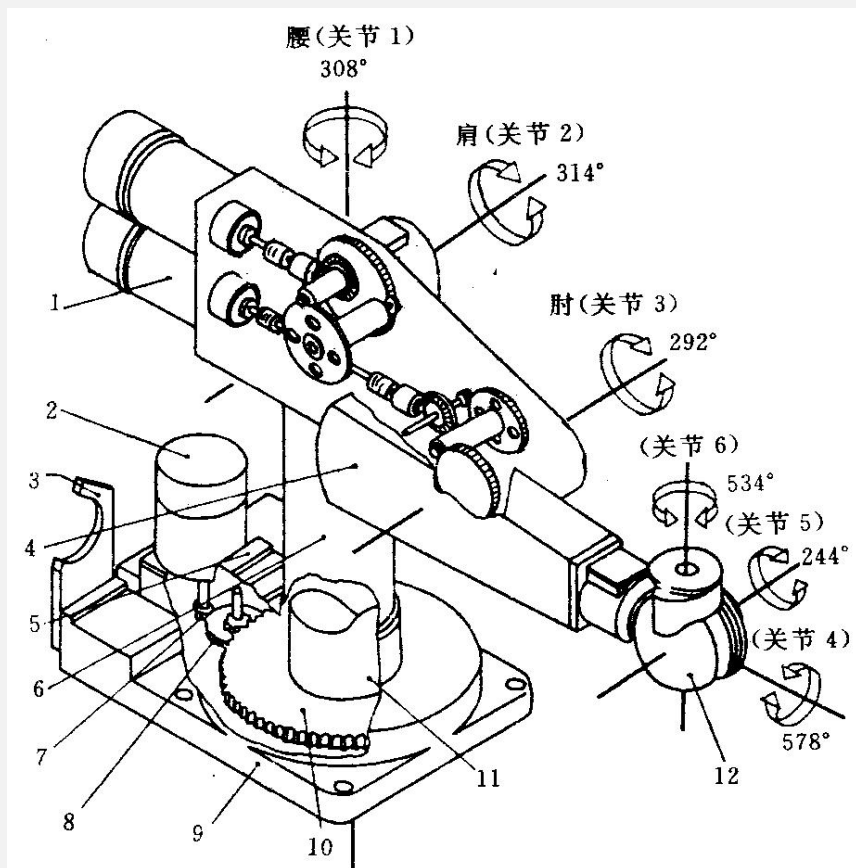
两个旋转运动自由度、一个直线运动自由度，按球坐标形式动作，工作包迹形成球面的一部分



1.4 机器人的分类

1.4.4 按其构成机构的不同分类

多关节型机器人



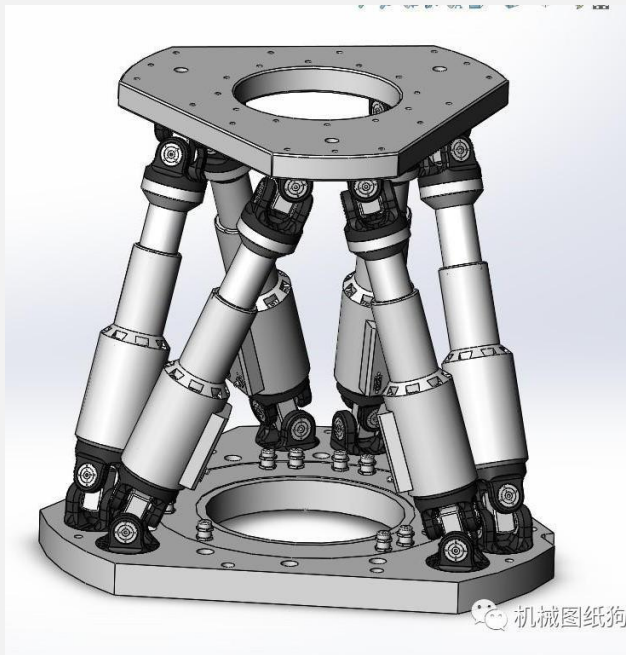


1.4 机器人的分类

1.4.4 按其构成机构的不同分类

1、串联机器人

2、并联机器人



机械图纸狗

- 六自由度并联机器人，又称**Stewart**平台，是由六根受控伸缩杆通过**万向关节**连接两个平台所构成的机构。固定其中一个平台，另一平台可实现六个自由度的运动。
- 主要应用有：虚拟轴机床、空间对接工具、装配或加载平台、多自由度测量机构、兵器稳瞄系统干扰试验平台、天文观测平台、飞行模拟训练器等。

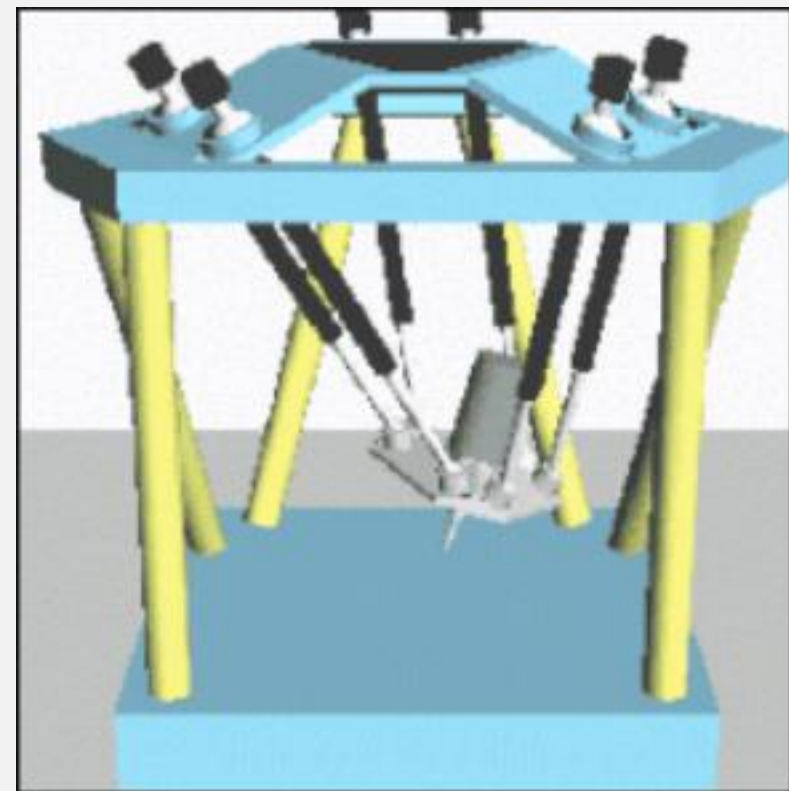
1.4 机器人的分类

1.4.4 按其构成机构的不同分类

1、串联机器人

2、并联机器人

- Delta并联机构由法国的Clavel教授发明，并成功应用于医疗、工业等领域。Delta被称为最成功的并联机构。



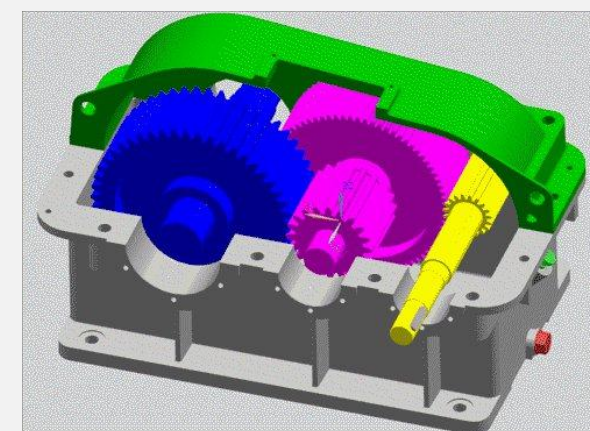


1.5 机器人的组成

机器人由三大部分六个子系统组成。三大部分是机械部分、传感部分和控制部分。六个子系统是驱动系统、机械结构系统、感受系统、机器人—环境交换系统、人机交换系统和控制系统。

1.5.1 驱动系统

驱动系统，要使机器人运作起来，各需各个关节即每个运动自由度安置传动装置。这就是驱动系统。驱动系统可以是液压传动、气压传动、电动传动、或者把它们结合起来应用综合系统，可以是直接驱动或者通过同步带、链条、轮系、谐波齿轮等机械传动进行间接传动。





1.5 机器人的组成

1.5.2 机械结构系统

机械结构系统，工业机器人的机械结构系统由机座、手臂、末端操作器三大部分组成，每一个大件都有若干个自由度的机械系统。若基座具备行走功能，则构成行走机器人；若基座不具备行走功能，则构成机械臂系统。手臂一般由上臂、下臂和手腕组成。末端操作器是直接装在手腕上的一个重要部件，它可以是二手指或多手指的手抓，也可以是喷漆枪、焊具等作业工具。



1.5 机器人的组成

1.5.3 感受系统

感受系统由内部传感器模块和外部传感器模块组成，用以获得内部和外部环境状态中有意义的信息。智能传感器的使用提高了机器人的机动性、适应性和智能化的水准。人类的感受系统对感知外部世界信息是极其灵巧的，然而，对于一些特殊的信息，传感器比人类的感受系统更有效。



红外测距传感器



1.5 机器人的组成

1.5.4 机器人——环境交换系统

机器人—环境交换系统是现代工业机器人与外部环境中的设备互换联系和协调的系统。工业机器人与外部设备集成为一个功能单元，如加工单元、焊接单元、装配单元等。当然，也可以是多台机器人、多台机床或设备、多个零件存储装置等集成为一个去执行复杂任务的功能单元。





1.5 机器人的组成

1.5.5 人机交换系统

人机交换系统是操作人员与机器人控制系统联系的装置，例如，计算机的标准终端，指令控制台，信息显示板，危险信号报警器等。该系统归纳起来分为两大类：指令给定装置和信息显示装置。

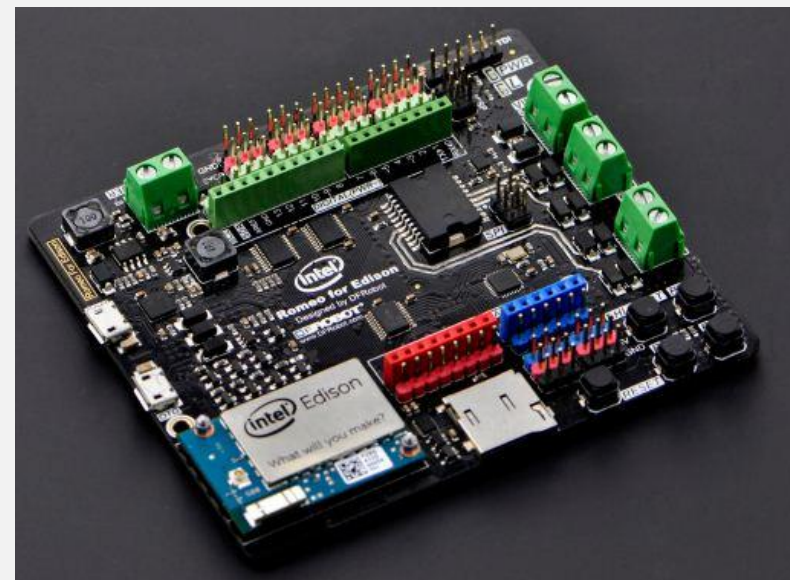




1.5 机器人的组成

1.5.6 控制系统

控制系统的任务是根据机器人的作业指令程序以及传感器反馈回来的信号支配机器人的执行去完成规定的运动和功能。假如工业机器人不具备信息反馈特征，则为开环控制系统；若具备信息反馈特征，则为闭环控制系统。根据控制原理，控制系统可分为程序控制系统、适应性控制系统和人工智能控制系统。根据控制运行的形式，控制系统可分为点位控制和轨迹控制。





谢谢大家